

- PL** Instrukcja montażu
- D** Aufbauanleitung
- GB** Assembly instruction
- SK** Návod na montáž

# Primaflex

(08-10)



**materace**

M&K foam GmbH Sp z o.o.  
ul. Toruńska 267  
62-600 Kolo  
Tel. 0048 63 2624300  
Fax 0048 63 2616118  
www.mkfoam.pl



E.Kretschmar GmbH & Co KG  
Rudolf - Diesel - Weg 10  
30419 Hannover  
Tel. 0049 511 96605540  
Fax 0049 511 96605599

**UWAGA** Drogi kliencie, przed rozpoczęciem montażu upewnij się, czy posiadasz wszystkie niezbędne elementy pokazane na instrukcji.

**ACHTUNG** Sehr geehrter Kunde. Bitte überprüfen Sie vor Beginn der Montage die Vollständigkeit unten aufgeführten Bauteile.

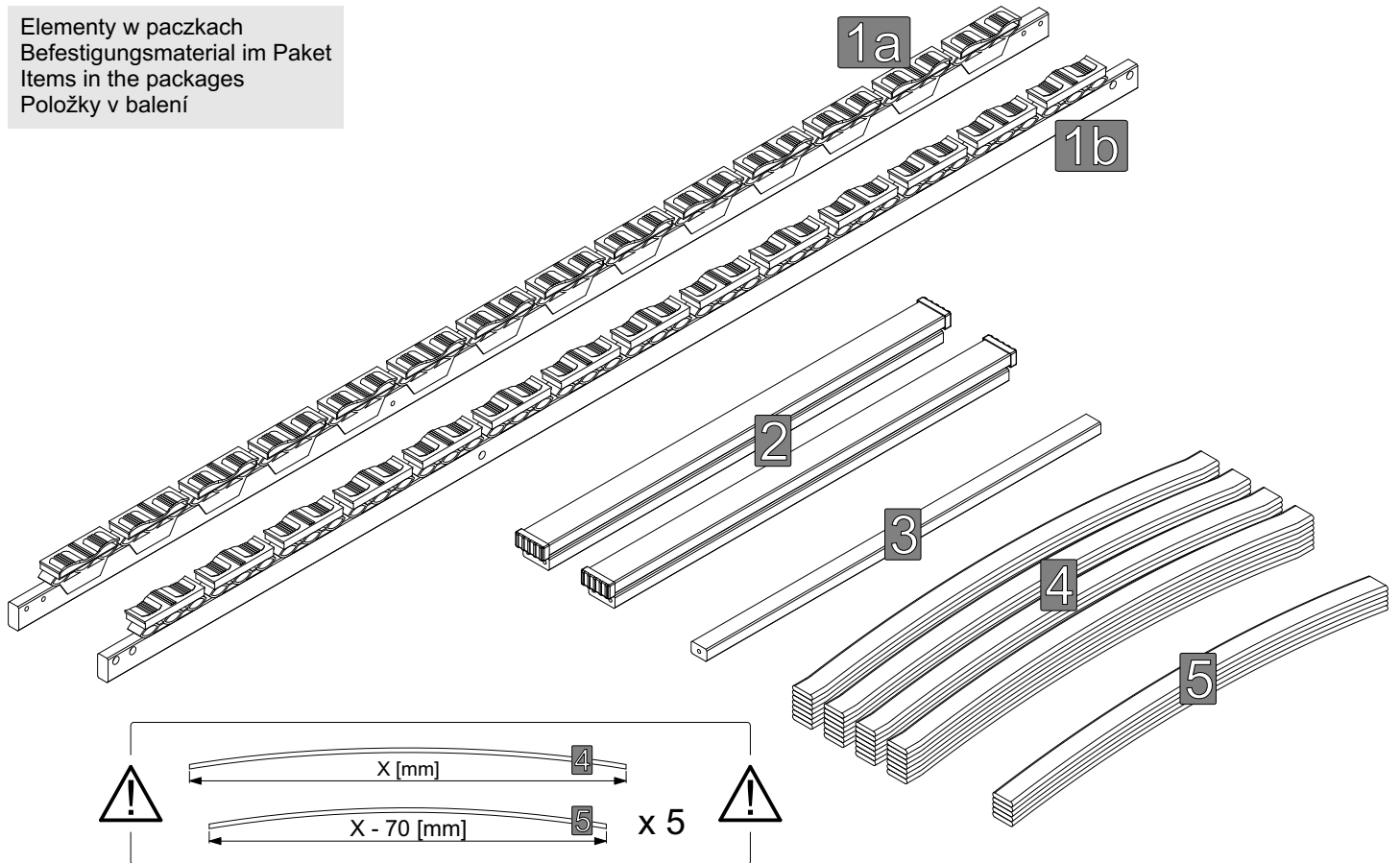
**CAUTION** Dear Customer, before assembly, ensure that you have all the necessary elements specified in the instruction.

**POZOR** Vážení zákazník, před montáží sa prosíme uistiť či v balení sú všetky potrebné diely znázornené v návode.

Oznaczenia kontrolne  
Bezeichnungen steuern  
Control marks  
Označenie ovládať



Elementy w paczkach  
Befestigungsmaterial im Paket  
Items in the packages  
Položky v balení

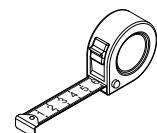
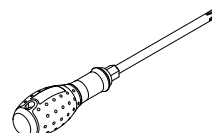


Elementy w worku serwisowym  
Befestigungsmaterial im Servicebeutel  
Items in bag service  
Položky v sáčku služby

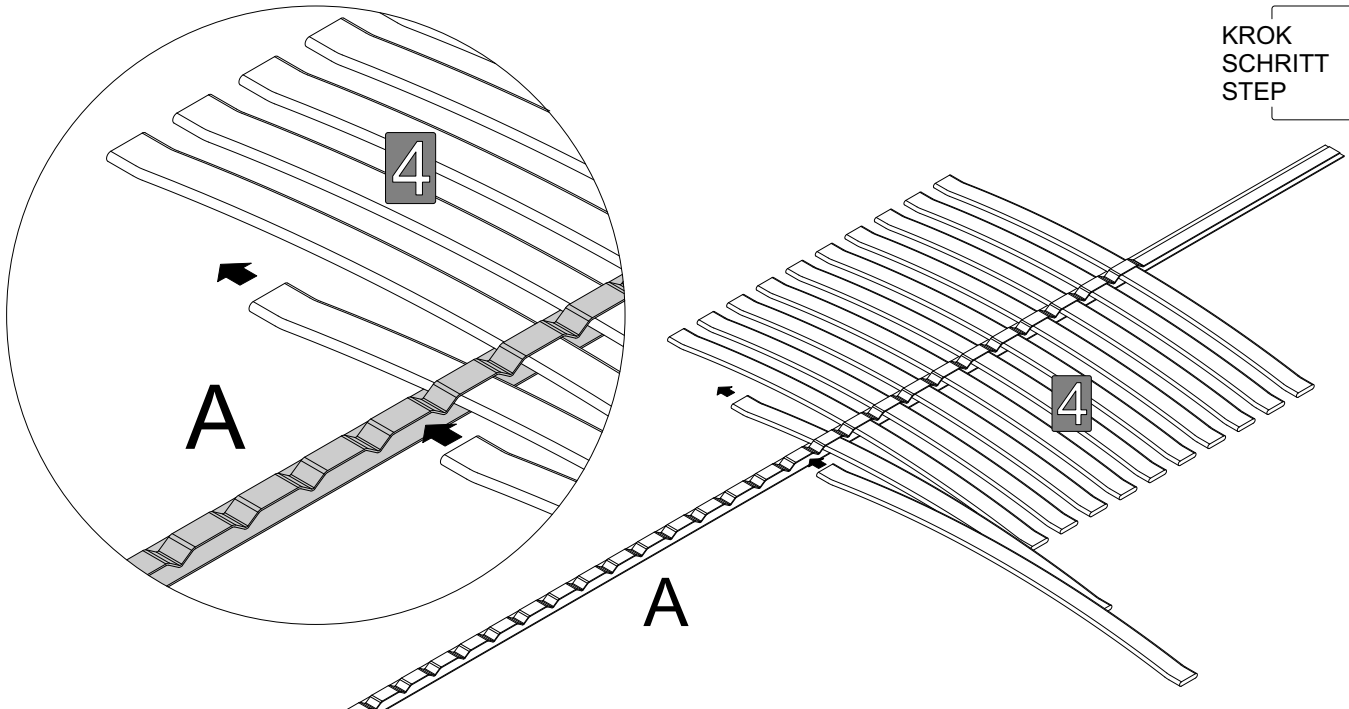
WS-Primaflex

A	B	C	D	E
1 x	10 x	7 x 50	3 x 13	4
		10 x	4 x	1 x

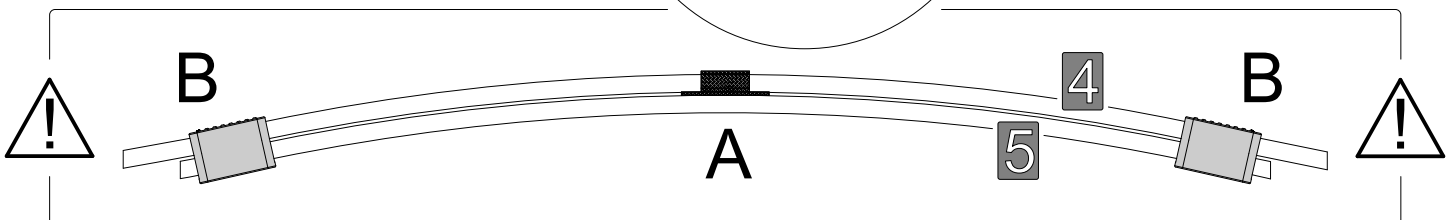
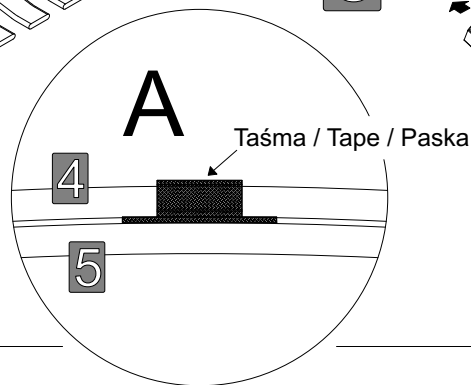
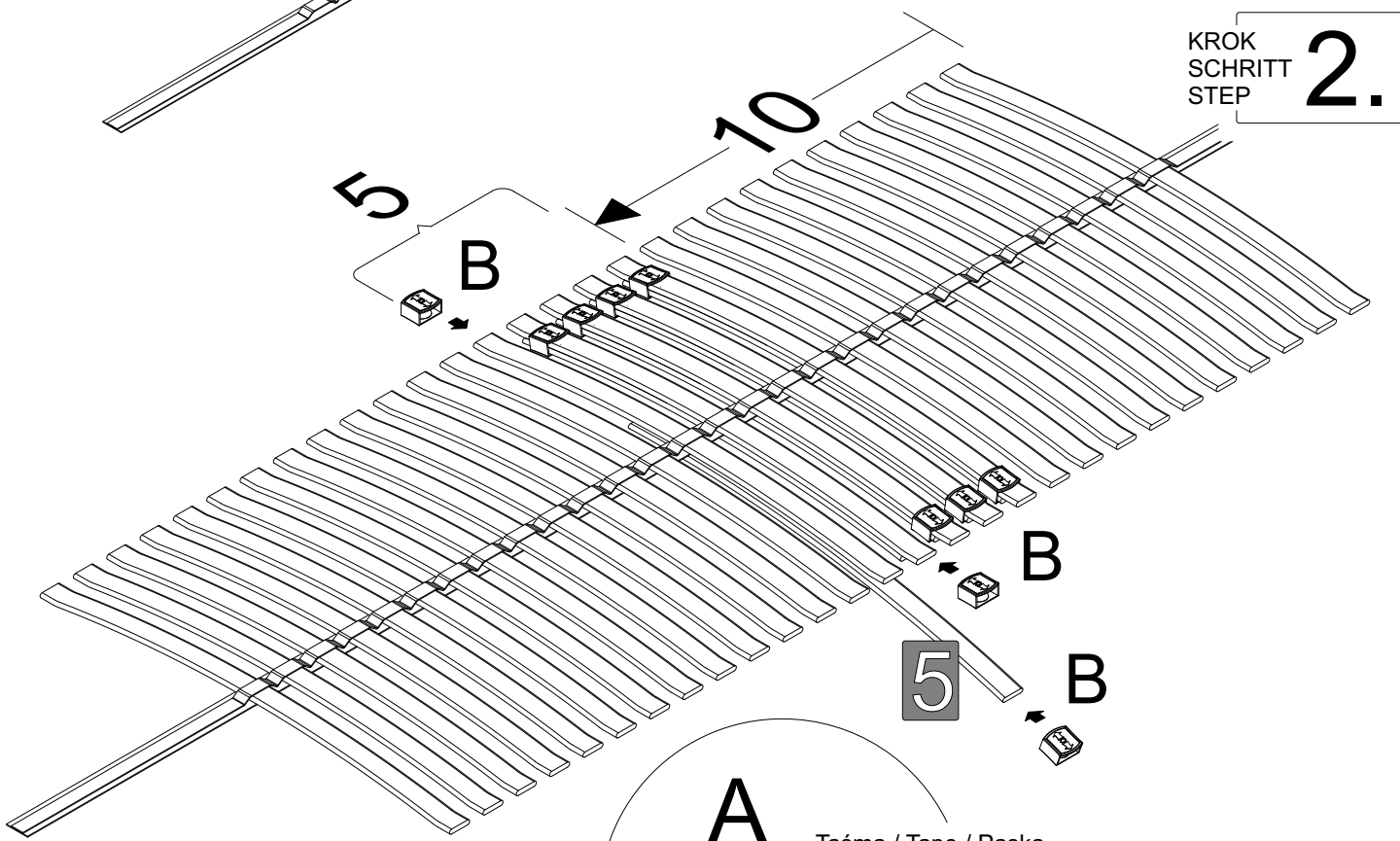
Dodatkowe elementy niezbędne do sprawnego montażu  
Zusätzliche Komponenten für eine reibungslose Installation  
Additional components needed for a smooth assembly  
Ďalšie komponenty potrebné pre správny inštaláciu

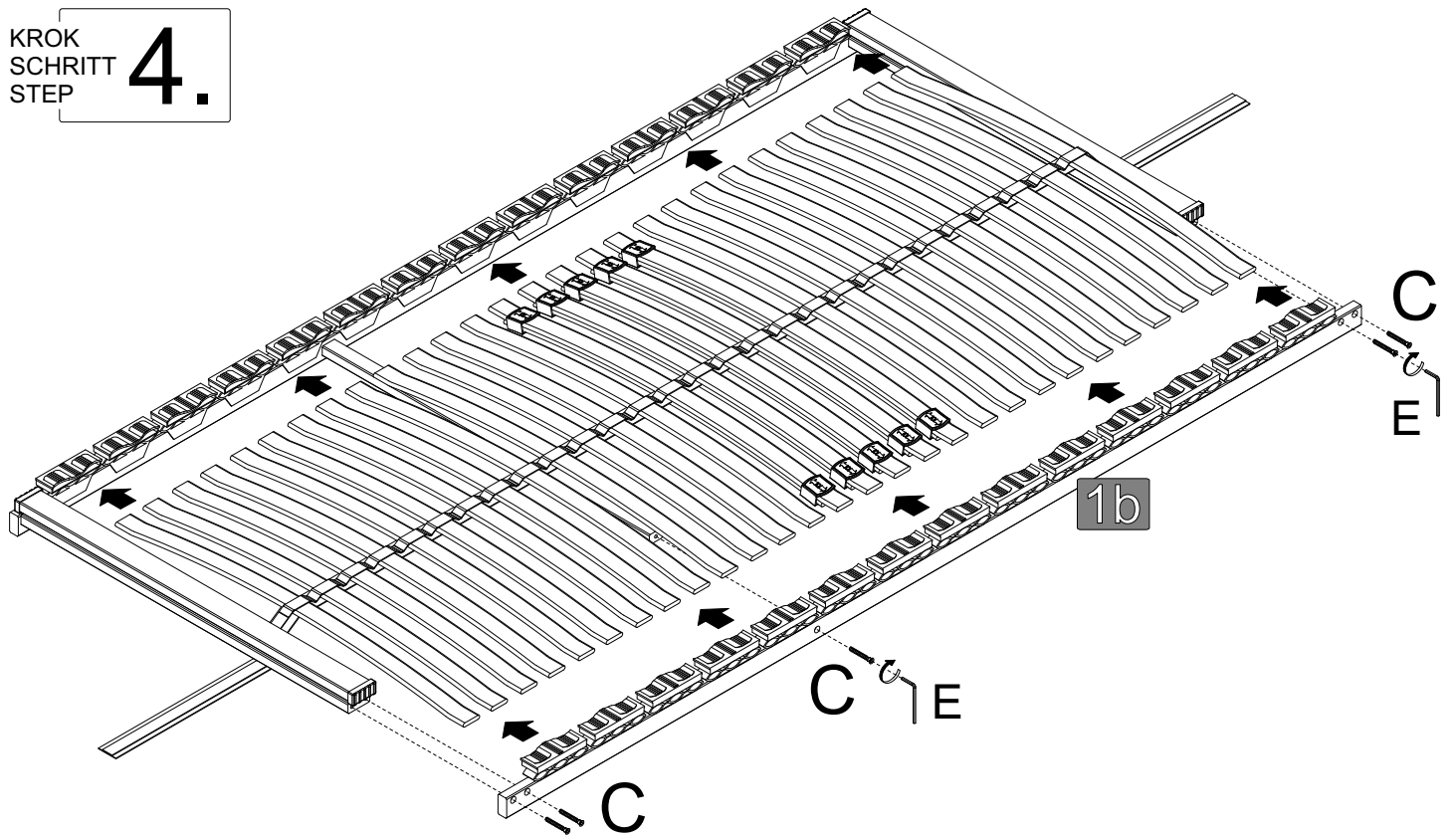
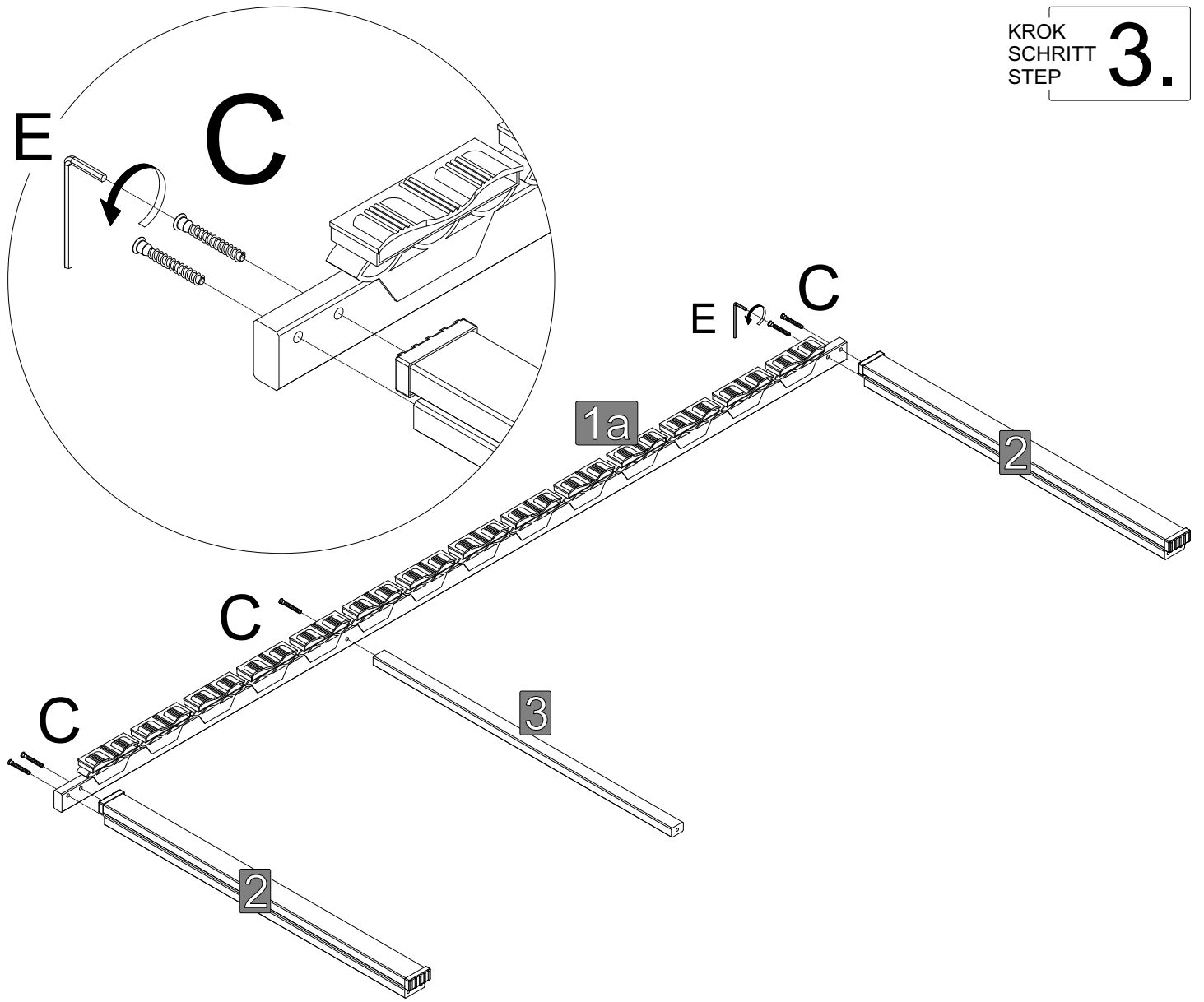


KROK  
SCHRITT  
STEP **1.**



KROK  
SCHRITT  
STEP **2.**







Przed przykręceniem naciągnij taśmę !!!  
Stretch the tape before screwing !!!  
Napnite pasku pred zaskrutkovanim !!!

